

## STIHL MSA 120 C

Manuale di riparazione  
2021-01





# Indice

<b>1</b>	<b>Informazioni su questo manuale di riparazione</b>	<b>3</b>	<b>9</b>	<b>Corpo impugnatura sinistro</b>	<b>12</b>
1.1	Documenti validi	3	9.1	Sommario	12
1.2	Simboli nel testo	3	9.2	Attrezzi, materiali ausiliari	12
<b>2</b>	<b>Sicurezza nelle riparazioni</b>	<b>3</b>	9.3	Smontare il "corpo impugnatura sinistro"	12
2.1	Guanti di protezione	3	9.4	Smontare il "corpo impugnatura sinistro"	12
2.2	Occhiali di protezione	3	9.5	Assemblare il "corpo impugnatura sinistro"	13
2.3	Parti di ricambio	3	9.6	Montare il "corpo impugnatura sinistro".	13
2.4	Viti	3	9.7	Smontaggio della leva di arresto	13
<b>3</b>	<b>Preparare la riparazione</b>	<b>3</b>	9.8	Montaggio della leva di bloccaggio	13
3.1	Preparazione della motosega	3	<b>10</b>	<b>Leva di comando, pulsante di bloccaggio</b>	<b>14</b>
<b>4</b>	<b>Ricerca delle anomalie</b>	<b>4</b>	10.1	Sommario	14
4.1	La motosega non parte quando si accende o ronza soltanto.	4	10.2	Attrezzi, materiali ausiliari	14
4.2	La motosega si spegne durante il funzionamento	5	10.3	Smontare il pulsante di arresto e la leva di comando	14
4.3	Il tempo di esercizio della motosega è troppo breve.	5	10.4	Montare pulsante di arresto e la leva di comando	14
4.4	La batteria si blocca inserendola nella vano batteria	6	10.5	Prova di funzionamento del pulsante di bloccaggio	15
4.5	Dopo lo sbloccaggio la batteria rimane nella stessa posizione e non fuoriesce	6	<b>11</b>	<b>Serbatoio olio</b>	<b>16</b>
4.6	Dopo aver inserito la batteria nel caricabatteria, non inizia la carica.	6	11.1	Sommario	16
4.7	La catena della sega non viene lubrificata.	7	11.2	Attrezzi, materiali ausiliari	16
4.8	La motosega perde l'olio per catena	7	11.3	Smontare il serbatoio olio	16
4.9	La pompa dell'olio eroga troppo poco olio	8	11.4	Scomporre il serbatoio dell'olio	16
4.10	Notevole usura del rocchetto catena	8	11.5	Assemblare il serbatoio dell'olio	16
<b>5</b>	<b>Controllare la batteria</b>	<b>9</b>	11.6	Montare il serbatoio olio	17
5.1	Controllo visivo	9	<b>12</b>	<b>Lubrificazione della catena</b>	<b>18</b>
5.2	Controllo con l'apparecchio per diagnosi batteria STIHL ADG 1	9	12.1	Sommario	18
<b>6</b>	<b>Controllo dell'apparecchiatura a batteria</b>	<b>9</b>	12.2	Attrezzi, materiali ausiliari	18
6.1	Controllo con l'apparecchio per diagnosi STIHL ADG 2	9	12.3	Smontare pompa dell'olio, chiocciola	18
6.2	Collegamento dell'apparecchio per diagnosi STIHL ADG 2	9	12.4	Montare pompa dell'olio, chiocciola	19
<b>7</b>	<b>Viti a collare per bloccaggio spranga</b>	<b>10</b>	12.5	Smontare il flessibile olio	19
7.1	Sommario	10	12.6	Montare il flessibile olio	20
7.2	Attrezzi, materiali ausiliari	10	<b>13</b>	<b>Freno catena</b>	<b>21</b>
7.3	Smontaggio delle viti a collare per fissaggio spranga	10	13.1	Sommario	21
7.4	Montaggio delle viti a collare per fissaggio spranga	10	13.2	Attrezzi, materiali ausiliari	21
<b>8</b>	<b>Manico tubolare</b>	<b>11</b>	13.3	Smontare scudo, ganascia freno	21
8.1	Sommario	11	13.4	Smontare scudo, montare la ganascia freno	22
8.2	Attrezzi, materiali ausiliari	11	<b>14</b>	<b>Modulo elettronico, interruttore</b>	<b>23</b>
8.3	Smontaggio del manico tubolare	11	14.1	Sommario	23
8.4	Montaggio del manico tubolare	11	14.2	Attrezzi, materiali ausiliari	23
			14.3	Smontaggio del modulo elettronico	23
			14.4	Montaggio del modulo elettronico	24
			14.5	Smontare l'interruttore sullo scudo	24
			14.6	Montare l'interruttore sullo scudo	24
			14.7	Smontare l'interruttore sulla leva di comando	25
			14.8	Montare l'interruttore sulla leva di comando	25
			<b>15</b>	<b>Elettromotore</b>	<b>26</b>
			15.1	Sommario	26
			15.2	Attrezzi, materiali ausiliari	26

15.3	Smontaggio dell'elettromotore	26
15.4	Montaggio dell'elettromotore	26
<b>16</b>	<b>Corpo impugnatura destro</b>	<b>28</b>
16.1	Sommario	28
16.2	Attrezzi, materiali ausiliari	28
16.3	Smontare il "corpo impugnatura destro"	28
16.4	Scomporre il "corpo impugnatura destro"	28
16.5	Assemblare il "corpo impugnatura destro"	29
16.6	Montare il "corpo impugnatura destro"	29

# 1 Informazioni su questo manuale di riparazione

## 1.1 Documenti validi

- Oltre alle presenti istruzioni per la riparazione, rispettare i seguenti documenti:
- Documentazione sui ricambi
- Informazioni tecniche
- Istruzioni per l'uso


## 1.2 Simboli nel testo



Questo simbolo rimanda ad un capitolo nelle Istruzioni per la riparazione.



Per questo capitolo è disponibile un video.

- 5 Nm** Questo simbolo indica la coppia per il raccordo a vite e come procedere dopo l'avvitamento.
-  Qui: coppia di serraggio 5 Nm. Poi 1 giro in senso antiorario.

# 2 Sicurezza nelle riparazioni

## 2.1 Guanti di protezione

I componenti affilati o roventi possono tagliare o bruciare le persone.

- Se durante la riparazione devono essere toccati componenti affilati o roventi: Calzare guanti di protezione.

## 2.2 Occhiali di protezione

Durante la riparazione, gli oggetti potrebbero essere scagliati ad alta velocità. Gli oggetti scagliati ad alta velocità possono provocare lesioni agli occhi.

- Se durante la riparazione possono essere scagliati componenti ad alta velocità: Indossare occhiali protettivi.

## 2.3 Parti di ricambio

Se vengono montati ricambi non autorizzati da STIHL, potrebbero essere compromesse alcune funzioni dei componenti, oppure potrebbero essere messi fuori funzione i dispositivi di sicurezza. Sussiste il rischio di gravi lesioni o morte.

- STIHL consiglia di impiegare solo ricambi originali STIHL.

## 2.4 Viti

### Viti autofilettanti



Le viti con denominazione P o DG mentre girano intagliano una filettatura permanente nel materiale. Se la vite quando si reinserisce non fa presa nella filettatura presente, non è possibile garantire la sicurezza dell'unione a vite.

- Se le viti con denominazione P o DG vengono avvitate in una filettatura preesistente:
- Inserire la vite nel foro.
- Girare la vite in senso antiorario finché la vite sprofonda leggermente nel foro. La vite fa presa nella filettatura presente.
- Girare la vite in senso orario con la coppia indicata.

### Viti microincapsulate



Il rivestimento microincapsulato è efficace soltanto quando si avvita la prima volta la vite. Se si continua a riutilizzare una vite microincapsulata, l'unione a vite durante il funzionamento potrebbe staccarsi.

- Sostituire la vite microincapsulata.
- Se si riutilizza una vite microincapsulata, effettuare quanto segue:
- Pulire il foro filettato e la filettatura della vite.
- Inumidire il filetto della vite con mastice per viti.
- Avvitare la vite e stringerla con la coppia indicata.

### Viti in alluminio

- Non riutilizzare le viti.
- Avvitare le viti a croce fino all'appoggio della testa.
- Stringere le viti a croce.
- Girare le viti a croce di 90°.

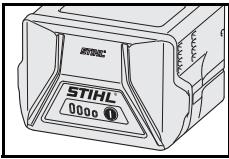
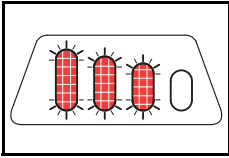

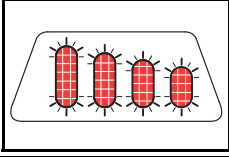

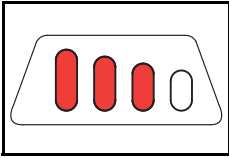
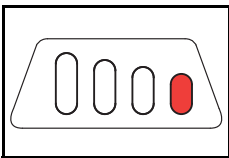
# 3 Preparare la riparazione


## 3.1 Preparazione della motosega

- Estrarre la batteria.
- Smontare la catena della sega e la spranga di guida.
- Pulire la motosega.

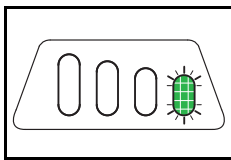
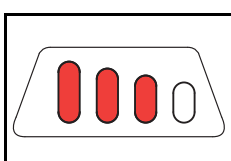
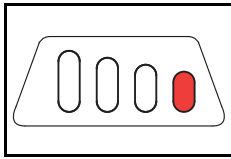

## 4 Ricerca delle anomalie

### 4.1 La motosega non parte quando si accende o ronza soltanto.

		Si	No
1.	La batteria è carica? La batteria è inserita correttamente? La batteria è intatta?	Proseguire con il passo 2.	Caricare la batteria. Inserire la batteria correttamente. Sostituire la batteria. Proseguire con il passo 11.
2.	I contatti nel vano batteria sono sporchi?	Pulire i contatti nel vano batteria. Proseguire con il passo 11.	Proseguire con il passo 3.
3.	La motosega o la batteria sono umidi?	Lasciare asciugare la motosega o la batteria. Proseguire con il passo 10.	Proseguire con il passo 4.
4.	I LED sulla batteria hanno luce fissa o lampeggiante rossa? 	Proseguire con il passo 5.	Proseguire con il passo 9.
5.	I 3 LED hanno luce lampeggiante rossa? 	Guasto nella motosega. Controllare la motosega con ADG 2, ved.  6.1 Proseguire con il passo 9.	Proseguire con il passo 6.
6.	I 4 LED hanno luce lampeggiante rossa? 	Guasto nella batteria. Controllare la batteria con ADG 1, ved.  5.2 Proseguire con il passo 11.	Proseguire con il passo 7.
7.	I 3 LED hanno luce fissa rossa? 	La motosega è troppo calda. Lasciare raffreddare la motosega. Proseguire con il passo 11.	Proseguire con il passo 8.
8.	1 LED ha luce fissa rossa? 	La batteria è troppo calda o troppo fredda. Lasciare raffreddare o scaldare la batteria. Proseguire con il passo 11.	Proseguire con il passo 4.

		<b>Si</b>	<b>No</b>
9.	I componenti sulla motosega sono danneggiati? Eseguire un'ispezione visiva.	Sostituire i componenti danneggiati. Proseguire con il passo 11.	Proseguire con il passo 10.
10.	Controllare con ADG 2 se i componenti elettrici sono danneggiati e se funzionano correttamente, ev. sostituirli, ved.  6.1 La motosega funziona di nuovo?	Riparazione terminata.	Proseguire con il passo 1.
11.	La motosega funziona di nuovo?	Riparazione terminata.	Proseguire con il passo 1.

#### **4.2 La motosega si spegne durante il funzionamento**

		<b>Si</b>	<b>No</b>
1.	C'è un LED lampeggiante verde? 	La batteria è scarica Caricare la batteria. Proseguire con il passo 7.	Proseguire con il passo 2.
2.	Estrarre e reinserire la batteria. Avviare la motosega. La motosega funziona di nuovo?	Era presente un guasto elettrico. Riparazione terminata.	Proseguire con il passo 3.
3.	I 3 LED hanno luce fissa rossa? 	La motosega è troppo calda. Estrarre la batteria. Lasciare raffreddare la motosega, pulire l'adduzione dell'aria di raffreddamento (feritoie di aspirazione), ridurre la velocità di avanzamento. Proseguire con il passo 7.	Proseguire con il passo 4.
4.	1 LED ha luce fissa rossa? 	La batteria è troppo calda o troppo fredda. Lasciare raffreddare o scaldare la batteria. Proseguire con il passo 7.	Proseguire con il passo 5.
5.	La motosega è danneggiata? I contatti nel vano batteria sono sporchi?	Sostituire i componenti danneggiati. Pulire i contatti nel vano batteria. Proseguire con il passo 7.	Proseguire con il passo 6.
6.	Controllare con ADG 2 se i componenti elettrici sono danneggiati e se funzionano correttamente, ev. sostituirli, ved.  6.1 La motosega funziona di nuovo?	Riparazione terminata.	Proseguire con il passo 1.
7.	La motosega funziona di nuovo?	Riparazione terminata.	Proseguire con il passo 1.

#### **4.3 Il tempo di esercizio della motosega è troppo breve.**

		<b>Si</b>	<b>No</b>
1.	La batteria è stata caricata completamente prima di iniziare il lavoro?	La durata della batteria è superata. Sostituire la batteria.	Caricare completamente la batteria. Proseguire con il passo 2.
2.	La motosega funziona di nuovo?	Riparazione terminata.	Proseguire con il passo 1.

#### 4.4 La batteria si blocca inserendola nella nel vano batteria

---

	Controllare quanto segue	Sì	No
1.	I contatti nel vano batteria sono sporchi?	Pulire i contatti nel vano batteria. Proseguire con il passo 5.	Proseguire con il passo 2.
2.	I contatti nel vano batteria sono piegati?	Raddrizzare i contatti nel vano batteria. Proseguire con il passo 5.	Proseguire con il passo 3.
3.	Le guide nel vano batteria sono sporche?	Pulire le guide nel vano batteria. Proseguire con il passo 5.	Proseguire con il passo 4.
4.	I componenti nel vano batteria sono danneggiati?	Sostituire i componenti danneggiati. Proseguire con il passo 5.	Proseguire con il passo 5.
5.	La motosega funziona di nuovo?	Riparazione terminata.	Proseguire con il passo 1.

#### 4.5 Dopo lo sbloccaggio la batteria rimane nella stessa posizione e non fuoriesce

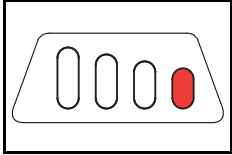
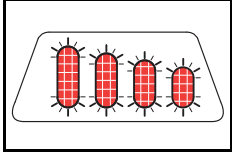

---

	Controllare quanto segue	Sì	No
1.	I contatti nel vano batteria sono sporchi?	Pulire i contatti nel vano batteria. Proseguire con il passo 4.	Proseguire con il passo 2.
2.	Le guide nel vano batteria sono sporche?	Pulire le guide nel vano batteria. Proseguire con il passo 4.	Proseguire con il passo 3.
3.	Le molle sono danneggiate?	Sostituire le molle danneggiate. Proseguire con il passo 4.	Proseguire con il passo 4.
4.	La motosega funziona di nuovo?	Riparazione terminata.	Proseguire con il passo 1.

#### 4.6 Dopo aver inserito la batteria nel caricabatteria, non inizia la carica.

---

	Controllare quanto segue	Sì	No
1.	Il LED rosso del caricabatteria lampeggia?	Assenza di contatto elettrico fra batteria e caricabatteria. Togliere la batteria e reinserirla. Proseguire con il passo 4.	Proseguire con il passo 2.

	Controllare quanto segue	Si	No
2.	1 LED ha luce fissa rossa? 	La batteria è troppo calda o troppo fredda.  Lasciare raffreddare la batteria o scaldarla lentamente alla temperatura di circa 15 °C – 20 °C (59 °F – 68 °F); mettere in funzione il caricabatteria solo in ambienti chiusi e asciutti alla temperatura ambiente di 5 °C – 40 °C (41 °F – 104 °F)  Proseguire con il passo 4.	Proseguire con il passo 3.
3.	I 4 LED hanno luce lampeggiante rossa? 	Guasto nella batteria. Controllare la batteria con ADG 1, ved.  5.2  Proseguire con il passo 4.	Proseguire con il passo 4.
4.	Inizia il processo di carica?	Riparazione terminata.	sostituirlo.

#### 4.7 La catena della sega non viene lubrificata.

	Controllare quanto segue	Si	No
1.	Il foro di entrata olio nella spranga è otturato?	Pulire il foro.  Proseguire con il passo 8.	Proseguire con il passo 2.
2.	Il canalino di ammissione olio sul corpo impugnatura è otturato?	Pulire il canalino di ammissione olio.  Proseguire con il passo 8.	Proseguire con il passo 3.
3.	La succhieruola è otturata?	Sostituire la succhieruola.  Proseguire con il passo 8.	Proseguire con il passo 4.
4.	La chiocciola è danneggiata?	Sostituire la chiocciola.  Proseguire con il passo 8.	Proseguire con il passo 5.
5.	Il tubo dell'olio è otturato?	Sostituire il tubo dell'olio.  Proseguire con il passo 8.	Proseguire con il passo 6.
6.	La valvola nel serbatoio olio è intasata?	Sostituire la valvola.  Proseguire con il passo 8.	Proseguire con il passo 7.
7.	La pompa dell'olio è danneggiata?	Sostituire la pompa dell'olio.  Proseguire con il passo 8.	Proseguire con il passo 8.
8.	La motosega funziona di nuovo?	Riparazione terminata.	Proseguire con il passo 1.

#### 4.8 La motosega perde l'olio per catena


	Controllare quanto segue	Si	No
1.	Il tappo serbatoio non è stagno?	Controllare l'anello di tenuta nel tappo serbatoio.  Sostituire l'anello di tenuta. Sostituire il tappo serbatoio.  Proseguire con il passo 6.	Proseguire con il passo 2.
2.	Il serbatoio dell'olio non è stagno?	Sostituire il serbatoio dell'olio.  Proseguire con il passo 6.	Proseguire con il passo 3.
3.	Il serbatoio dell'olio è danneggiato?	Sostituire il tubo dell'olio.  Proseguire con il passo 6.	Proseguire con il passo 4.

	Controllare quanto segue	Si	No
4.	La boccola nel serbatoio dell'olio è danneggiata?	Sostituire la boccola. Proseguire con il passo 6.	Proseguire con il passo 5.
5.	La valvola nel serbatoio olio è danneggiata?	Sostituire la valvola. Proseguire con il passo 6.	Proseguire con il passo 6.
6.	La motosega funziona di nuovo?	Riparazione terminata.	Proseguire con il passo 1.

#### **4.9 La pompa dell'olio eroga troppo poco olio**

	Controllare quanto segue	Si	No
1.	Si utilizza un olio per catena inadatto?	Rimuovere l'olio per catena inadatto dal serbatoio dell'olio e mettere quello appropriato. Proseguire con il passo 5.	Proseguire con il passo 2.
2.	Il serbatoio dell'olio è danneggiato?	Sostituire il tubo dell'olio. Proseguire con il passo 5.	Proseguire con il passo 3.
3.	La chiocciola è danneggiata?	Sostituire la chiocciola. Proseguire con il passo 5.	Proseguire con il passo 4.
4.	La pompa dell'olio è usurata?	Sostituire la pompa dell'olio. Proseguire con il passo 5.	Proseguire con il passo 5.
5.	La motosega funziona di nuovo?	Riparazione terminata.	Proseguire con il passo 1.

#### **4.10 Notevole usura del rocchetto catena**

	Controllare quanto segue	Si	No
1.	La catena della sega è lubrificata con olio per catena?	Proseguire con il passo 2.	Vedere  4.9 Proseguire con il passo 4.
2.	La catena della sega è correttamente tensionata?	Proseguire con il passo 3.	Tendere correttamente la catena della sega. Proseguire con il passo 4.
3.	La catena della sega è montata con passo sbagliato?	Usare una catena con passo giusto. Proseguire con il passo 4.	Proseguire con il passo 4.
4.	La motosega funziona di nuovo?	Riparazione terminata.	Proseguire con il passo 1.

## 5 Controllare la batteria

### 5.1 Controllo visivo

- Non aprire né riparare la batteria.

Sostituire la batteria in caso di:

- deformazioni;
- contatti piegati o danneggiati;
- incrinature sull'alloggiamento;
- difetti elettrici.

### 5.2 Controllo con l'apparecchio per diagnosi batteria STIHL ADG 1

Con l'apparecchio per diagnosi a batteria STIHL ADG 1 verificare l'eventuale presenza di guasti di funzionamento.

- Rispettare le avvertenze di sicurezza nelle istruzioni per l'uso dell'apparecchio per diagnosi a batteria STIHL ADG 1.

## 6 Controllo dell'apparecchiatura a batteria

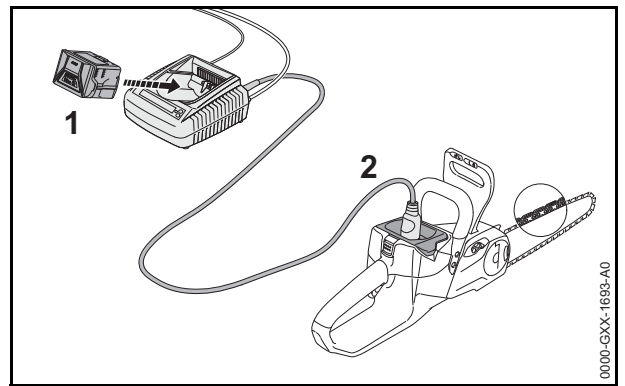
### 6.1 Controllo con l'apparecchio per diagnosi STIHL ADG 2

Con l'apparecchio per diagnosi STIHL ADG 2 viene controllata la presenza di guasti di funzionamento della motosega a batteria.

- Per la verifica dei seguenti documenti e delle avvertenze di sicurezza ivi riportate, attenersi a:
  - Istruzioni d'uso della motosega a batteria.
  - Istruzioni d'uso dell'apparecchio per diagnosi STIHL ADG 2.
  - Informazioni tecniche sull'apparecchio per diagnosi STIHL ADG 2.

### 6.2 Collegamento dell'apparecchio per diagnosi STIHL ADG 2

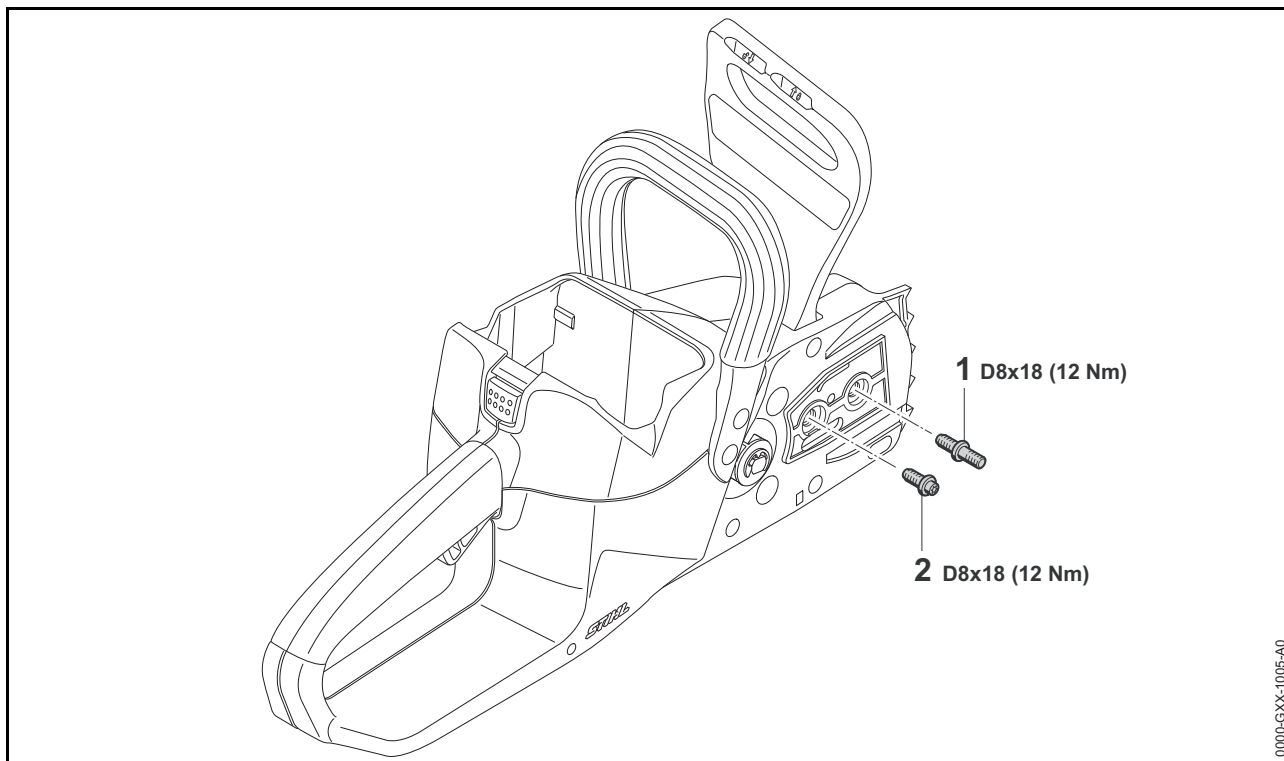
- Non innestare la spina di rete nella presa.



- Spingere la batteria (1) nell'apparecchio fino a percepire il primo scatto – poi premere fino all'arresto.
- innestare l'adattatore (2) nel vano batteria.

## 7 Viti a collare per bloccaggio spranga


### 7.1 Sommario



### 7.2 Attrezzi, materiali ausiliari

- Attacco T27 – 0812 542 2104
- Chiave dinamometrica – 5910 890 0302
- Cacciavite T27x150 – 5910 890 2400
- Giraperni – 5910 890 3000
- Giraperni – 5910 893 0501

### 7.3 Smontaggio delle viti a collare per fissaggio spranga

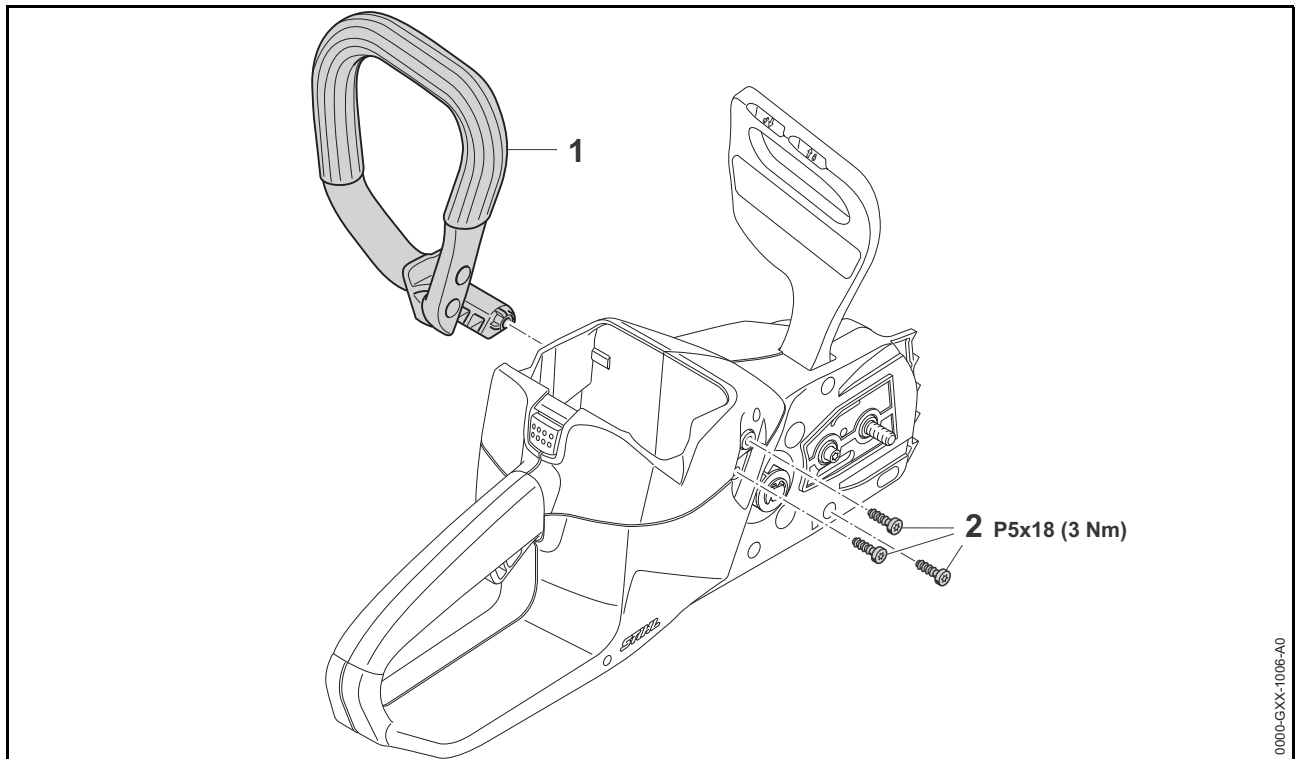
- Preparare la riparazione,  3.1.
- Smontaggio del coperchio rocchetto catena.
- Svitare la vite (1) con il giraperni 5910 893 0501.
- Svitare la vite (2).

### 7.4 Montaggio delle viti a collare per fissaggio spranga

- Avvitare e stringere la vite (1) con il giraperni 5910 890 3000.
- Avvitare e stringere la vite (2).
- Montare il coperchio rocchetto catena.

## 8 Manico tubolare

### 8.1 Sommario



### 8.2 Attrezzi, materiali ausiliari

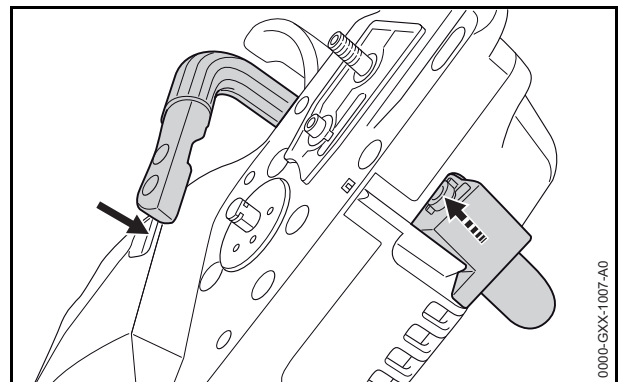
- Attacco T27 – 0812 542 2104
- Chiave dinamometrica – 5910 890 0302
- Cacciavite T27x150 – 5910 890 2400

### 8.3 Smontaggio del manico tubolare

- Preparare la riparazione, 3.1.
- Smontaggio del coperchio rocchetto catena.
- Svitare le viti (2).
- Estrarre il manico tubolare (1) dalla guida superiore.
- Estrarre il manico tubolare (1) dalla guida inferiore e toglierlo.

### 8.4 Montaggio del manico tubolare

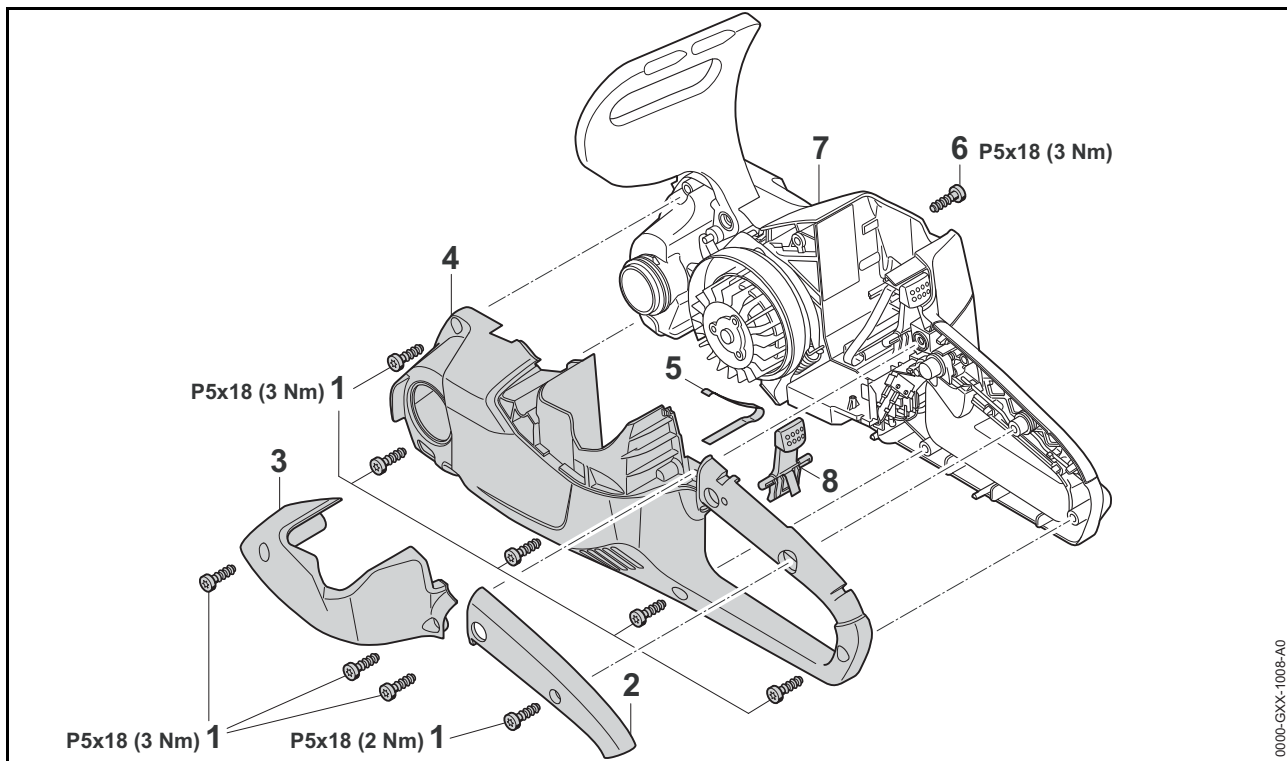
- Inserire il manico tubolare (1) dall'alto sulla carcassa sopra lo scudo.



- Applicare il manico tubolare (1) sulla guida inferiore (freccia).
- Spingere il manico tubolare (1) nella guida superiore (freccia).
- Spingere il manico tubolare (1) fino all'arresto nella guida inferiore (freccia).
- Avvitare e stringere le viti (2).
- Montare il coperchio rocchetto catena.

## 9 Corpo impugnatura sinistro

### 9.1 Sommario

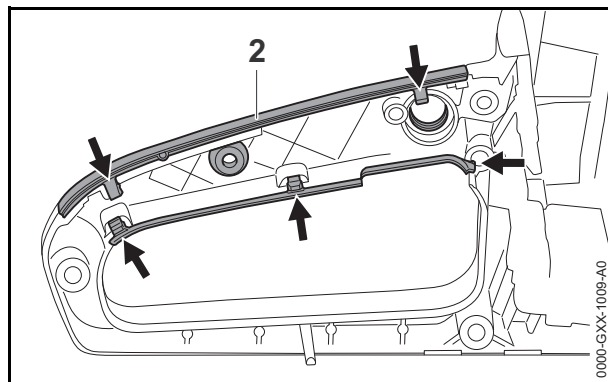


### 9.2 Attrezzi, materiali ausiliari

- Attacco T27 – 0812 542 2104
- Chiave dinamometrica – 5910 890 0302
- Cacciavite T27x150 – 5910 890 2400

### 9.3 Smontare il "corpo impugnatura sinistro"

- Preparare la riparazione, 3.1.
- Smontaggio del coperchio rocchetto catena.
- Smontare il manico tubolare, 8.3
- Svitare il coperchio del serbatoio e toglierlo dal serbatoio dell'olio.
- Svitare la vite (6).
- Svitare le viti (1).
- Indossare occhiali protettivi. La molla sul pulsante di arresto può saltare fuori.
- Togliere il "corpo impugnatura sinistro" (4) con la cappottatura (3) e la semi-impugnatura (2).

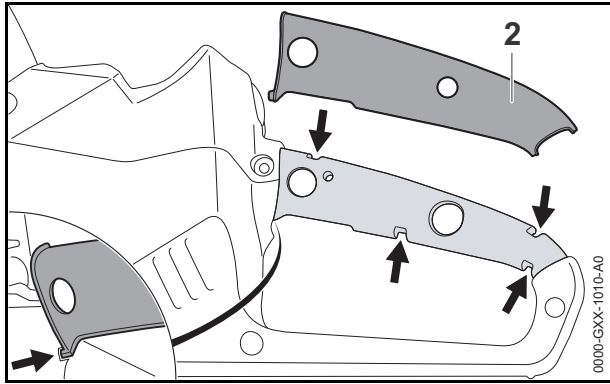


- Sbloccare i lobi (frecce) della semi-impugnatura (2).
- Togliere la semi-impugnatura (2).

### 9.4 Smontare il "corpo impugnatura sinistro"

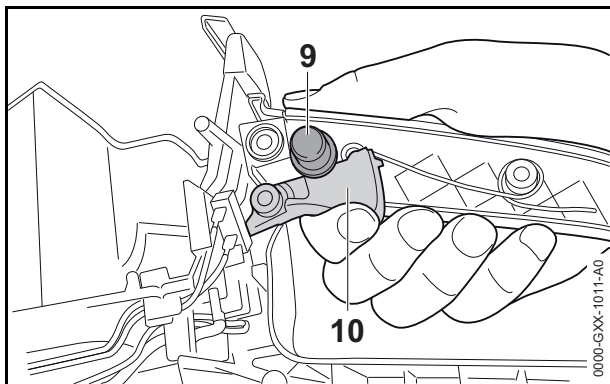
- Togliere la cappottatura (3).
- Estrarre la molla (5) dal "corpo impugnatura sinistro" (4).

## 9.5 Assemblare il "corpo impugnatura sinistro"



- Inserire il nasello della semi-impugnatura (2) nella guida (freccia) nel "corpo impugnatura sinistro" (4).
- Applicare la semi-impugnatura (2) sul "corpo impugnatura sinistro" (4) in modo che i lobi (freccie) si innestino a scatto.
- Spingere la molla (5) nella guida nel "corpo impugnatura sinistro" (4).
- Inserire la cappottatura (3).

## 9.6 Montare il "corpo impugnatura sinistro".

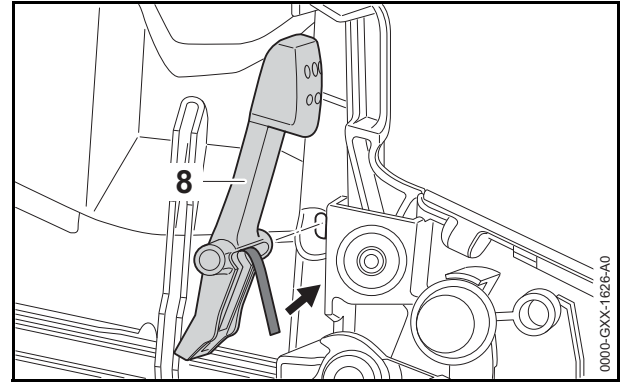


- Spingere il pulsante di bloccaggio (9) verso il basso.
- Spingere la leva di comando (10) in direzione dell'impugnatura di modo che il pulsante di bloccaggio (9) rimanga premuto in basso.
- Prendere il corpo impugnatura dal basso e tenere premuta la leva di comando (10).
- Applicare il "corpo impugnatura sinistro" (4) insieme alla cappottatura (3) e alla semi-impugnatura (2) sul "corpo impugnatura destro" (7).
- Avvitare e stringere le viti (1).
- Avvitare e stringere la vite (6).
- Infilare il coperchio del serbatoio nell'olio e chiuderlo avvitando.
- Montare il manico tubolare, 8.4
- Montare il coperchio rocchetto catena.

## 9.7 Smontaggio della leva di arresto

- Preparare la riparazione, 3.1.
- Smontare il "corpo impugnatura sinistro" (4), 9.3.
- Togliere la leva di arresto (8) con la molla dal "corpo impugnatura destro" (7).
- Togliere la molla dalla leva di arresto (8).

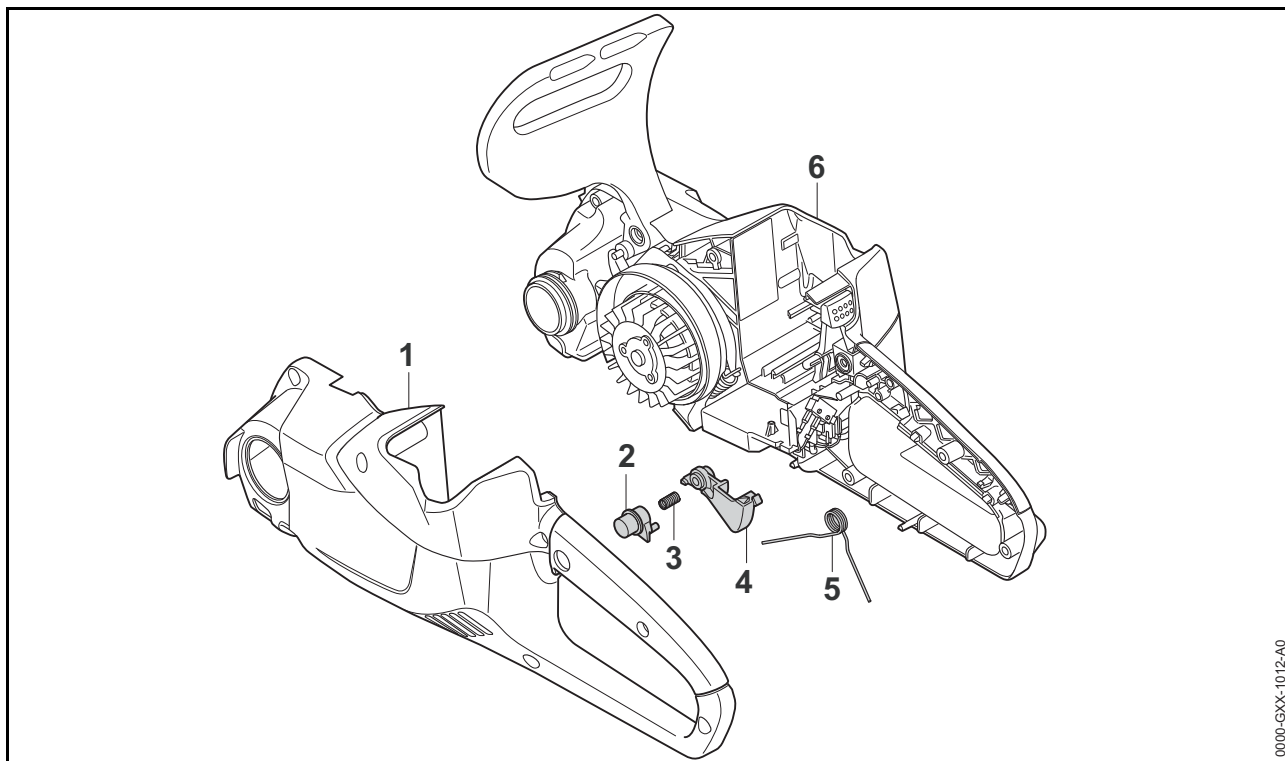
## 9.8 Montaggio della leva di bloccaggio



- Inserire la leva di arresto (8) insieme alla molla nel "corpo impugnatura destro" (7) di modo che la leva di arresto (8) sia inserita nel foro e la molla sia posizionata sul bordo (freccia).
- Montare il "corpo impugnatura sinistro" (4), 9.6.

## 10 Leva di comando, pulsante di bloccaggio

### 10.1 Sommario



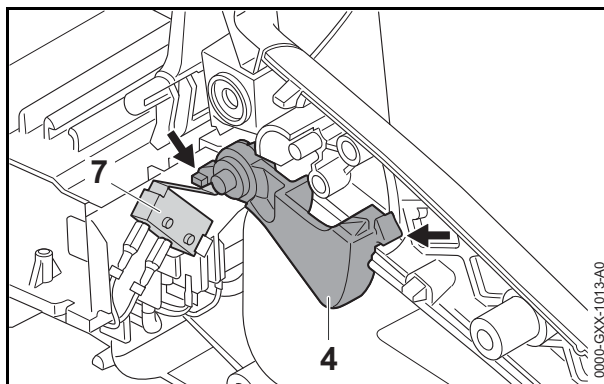
### 10.2 Attrezzi, materiali ausiliari

- Attacco T27 – 0812 542 2104
- Chiave dinamometrica – 5910 890 0302
- Cacciavite T27x150 – 5910 890 2400

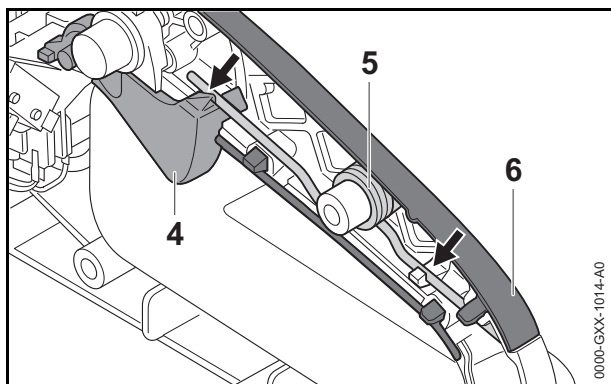
### 10.3 Smontare il pulsante di arresto e la leva di comando

- Preparare la riparazione, 3.1.
- Smontaggio del coperchio rocchetto catena.
- Smontare il manico tubolare, 8.3
- Indossare occhiali protettivi. La molla sul pulsante di arresto può saltare fuori.
- Smontare il "corpo impugnatura sinistro" (1), 9.3.
- Togliere il pulsante di bloccaggio (2) con molla di pressione (3).
- Sganciare la molla con gancio (5) dalla leva di comando (4) e sganciare e rimuovere il "corpo impugnatura destro" (6).
- Togliere la leva (4).

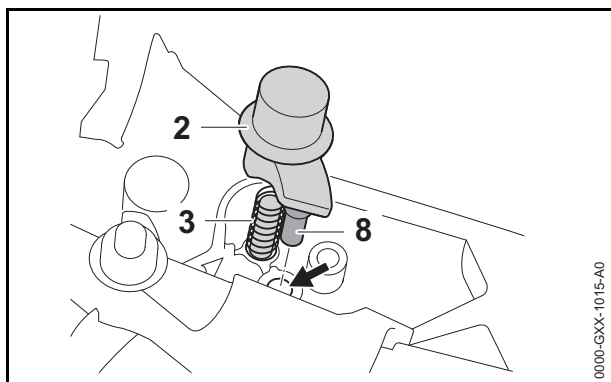
### 10.4 Montare pulsante di arresto e la leva di comando



- Spingere la leva di comando (4) nel "corpo impugnatura destro" (6) per ottenere le seguenti condizioni:
  - entrambi i piedini siano posizionati nei fori dell'interruttore (7).
  - La piattina destra della leva di comando (4) si trovi sopra la piattina (freccia) del "corpo impugnatura destro" (6).
  - La piattina sinistra della leva di comando (4) si trovi sopra la piattina (freccia) dell'interruttore (7).



- Introdurre la molla con gancio (5) nel "corpo impugnatura destro" (6).
- Agganciare la molla con gancio (5) nella guida (freccia) sulla leva di comando (4) e nella guida (freccia) nel "corpo impugnatura destro" (6).



- Posizionare la molla di pressione (3) sul punto di appoggio nel "corpo impugnatura destro" (6).
- Posizionare il pulsante di bloccaggio (2) in modo che il piedino (8) si trovi sopra la guida nel "corpo impugnatura destro" (6).
- Montare il "corpo impugnatura" sinistro (1), [libro 9.6](#).
- Eseguire la prova di funzionamento del pulsante di bloccaggio, [libro 10.5](#).
- Montare il manico tubolare, [libro 8.4](#)
- Montare il coperchio rocchetto catena.

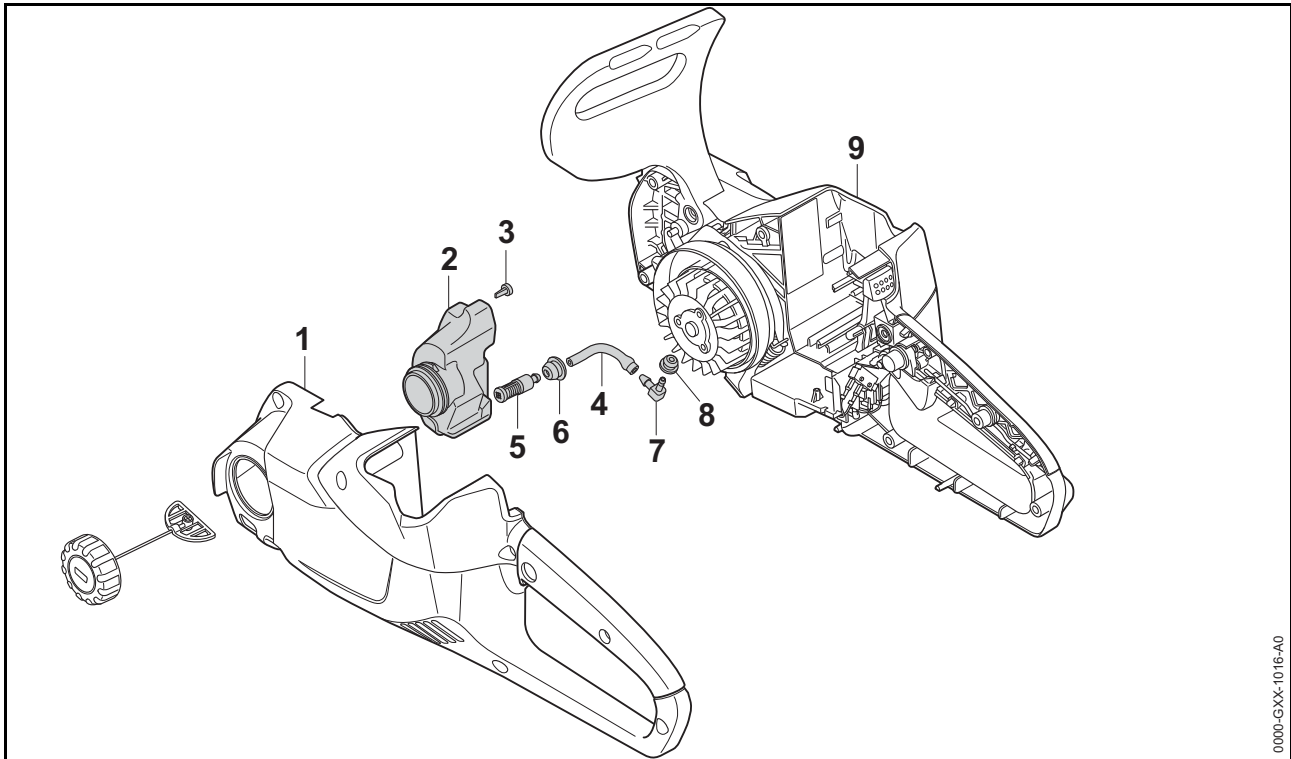
### **10.5 Prova di funzionamento del pulsante di bloccaggio**

- Tentare di premere la leva di comando (4) senza premere il pulsante di bloccaggio (2).
- Se è possibile premere la leva di comando (4): ripetere la riparazione. Il pulsante di bloccaggio (2) non è montato correttamente.
- Premere e tenere premuto completamente il pulsante di bloccaggio (2).
- Premere la leva di comando (4).

Se è possibile tenere premuta la leva di comando (4), il pulsante di bloccaggio funziona (2).

## 11 Serbatoio olio

### 11.1 Sommario



### 11.2 Attrezzi, materiali ausiliari

- Attacco T27 – 0812 542 2104
- Chiave dinamometrica – 5910 890 0302
- Cacciavite T27x150 – 5910 890 2400
- Metticavo – 5910 890 4000
- Fluido idraulico STIHL OH 723 – 0781 957 9000

### 11.3 Smontare il serbatoio olio

- Preparare la riparazione, 3.1.
- Smontaggio del coperchio rocchetto catena.
- Smontare il manico tubolare, 8.3
- Smontare il "corpo impugnatura" sinistro (1), 9.3.
- Togliere il serbatoio dell'olio (2) fuori dal "corpo impugnatura destro" (9).
- Sfilare il tronchetto ad angolo (7) dal "corpo impugnatura destro" (9).

### 11.4 Scomporre il serbatoio dell'olio

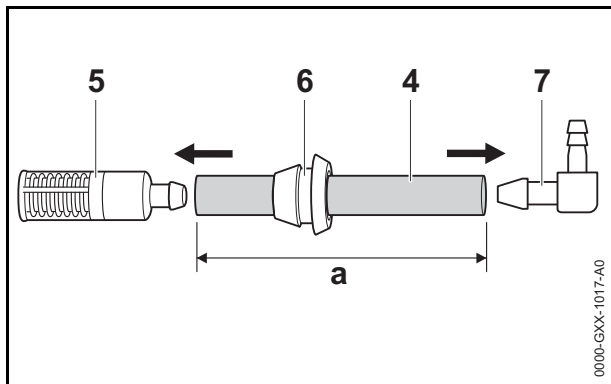
- Estrarre valvola (3) dal serbatoio dell'olio (2).
- Spingere un poco il flessibile (4) attraverso la boccola (6) nel serbatoio dell'olio (2).

La succhieruola (5) si stacca all'interno del serbatoio dell'olio (2) dalla boccola (6).

- Togliere la boccola (6) verso l'esterno dal serbatoio dell'olio (2).
- Togliere il flessibile (4) insieme alla boccola (6), alla succhieruola (5) e al tronchetto angolare (7) dal serbatoio dell'olio (2).
- Staccare il flessibile (4) dalla succhieruola (5) e dal tronchetto angolare (7).
- Staccare la boccola (6) dal flessibile (4).

### 11.5 Assemblare il serbatoio dell'olio

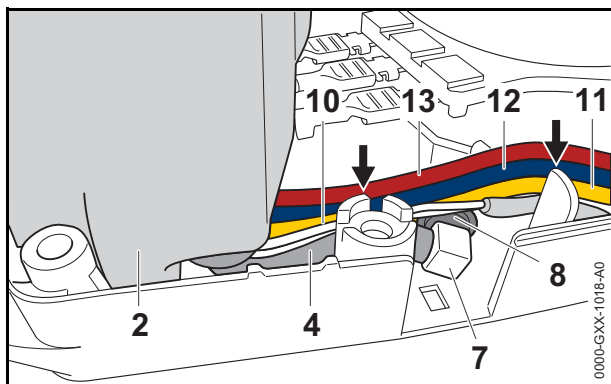
- Spingere la valvola (3) nel serbatoio dell'olio (2).



- Montare il "corpo impugnatura" sinistro (1), 9.6.
- Montare il manico tubolare, 8.4
- Montare il coperchio rocchetto catena.

- Tagliare il flessibile nuovo (4) ad  $a = 63$  mm.
- Calzare la boccola (6) sul flessibile (4).
- Spingere il flessibile (4) sulla succhieruola (5) e sul tronchetto angolare (7) in modo tale che l'estremità stretta della boccola (6) sia rivolta verso la succhieruola (5).
- Inumidire la boccola (6) con fluido idraulico STIHL OH 723.
- Introdurre la succhieruola (5) nel serbatoio dell'olio (2).
- Introdurre la boccola (6) nel serbatoio dell'olio (2).
- Tirare il flessibile fino al riscontro (4). La succhieruola (5) è all'interno del serbatoio dell'olio (2) fissata alla boccola (6).

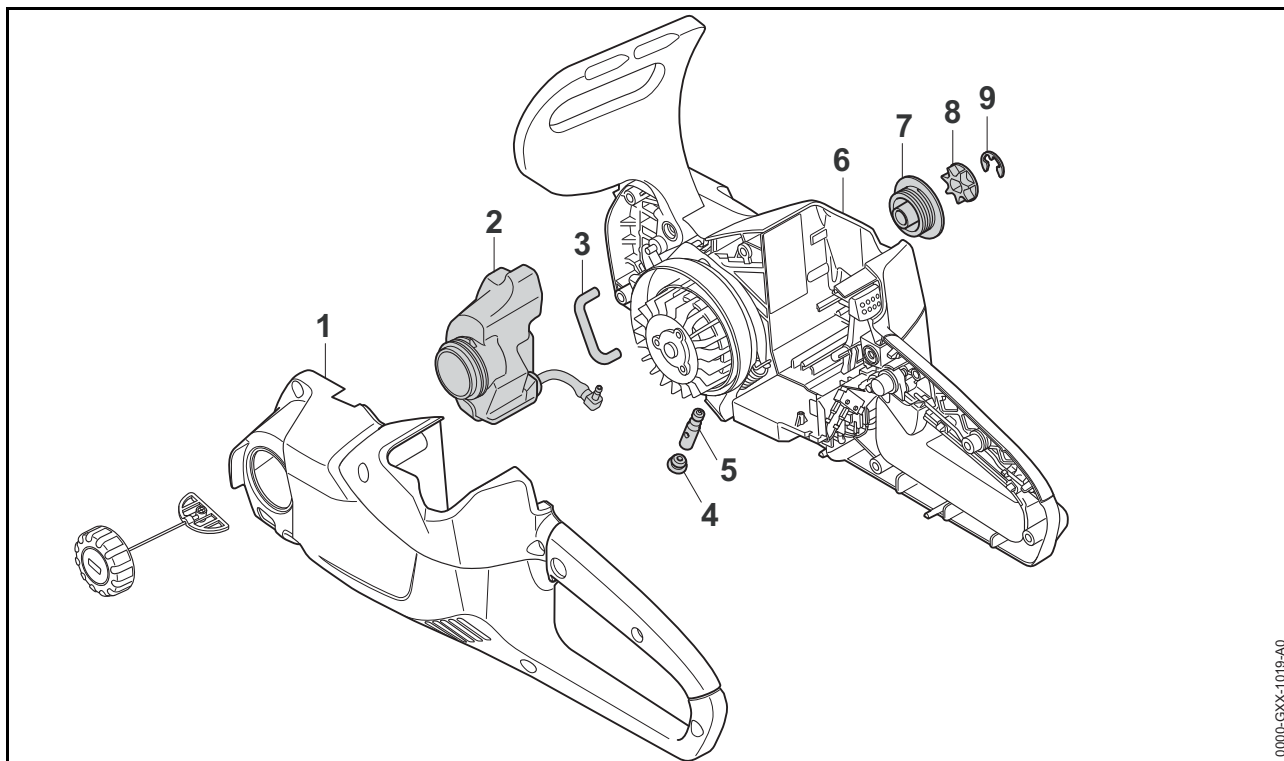
### 11.6 Montare il serbatoio olio



- Spingere il tronchetto angolare (7) nella boccola (8) nella "carcasa motore destra" (9).
- Ruotare il tronchetto angolare (7) in senso antiorario fino ad essere appoggiato alla "carcasa motore destra" (9).
- Inserire il serbatoio dell'olio (2) nella "carcasa motore destra" (9).
- Spingere il flessibile (4) e i cavi nella seguente sequenza dal basso all'alto nelle guide (freccie):
  - flessibile (4)
  - cavi bianchi (10)
  - cavo giallo (11)
  - cavo blu (12)
  - cavo rosso (13)

## 12 Lubrificazione della catena

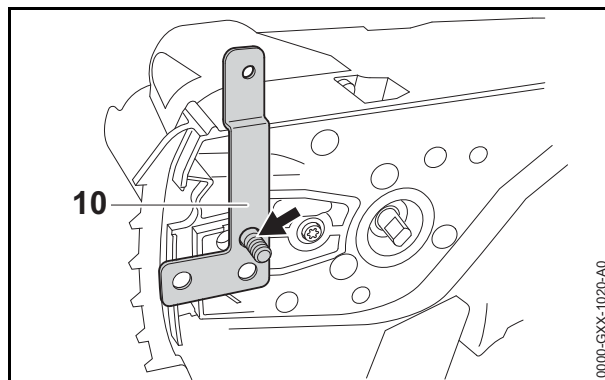
### 12.1 Sommario



### 12.2 Attrezzi, materiali ausiliari

- Attacco T27 – 0812 542 2104
- Attrezzo di montaggio – 1123 890 2202
- Attrezzo di montaggio – 1250 890 2200
- Chiave dinamometrica – 5910 890 0302
- Cacciavite T27x150 – 5910 890 2400
- Metticavo – 5910 890 4000
- Spranga di guida
- Dado M8 DIN 934
- Fluido idraulico STIHL OH 723 – 0781 957 9000
- Grasso STIHL per riduttori – 0781 120 1110
- Olio per catene della sega

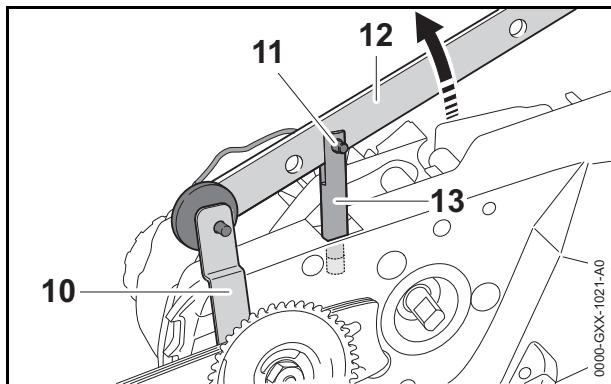
- Smontare il serbatoio dell'olio (2), 11.3.
- Togliere la boccola (4) dal "corpo impugnatura destro" (6).



- Posizionare la leva 5910 893 7400 (10) dell'attrezzo di montaggio 1250 890 2200 sulla vite a collare.

### 12.3 Smontare pompa dell'olio, chiocciola

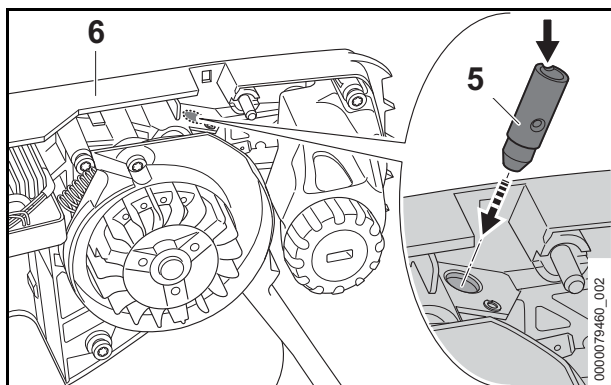
- Preparare la riparazione, 3.1.
- Smontare il coperchio rocchetto catena.
- Smontare l'anello di sicurezza (9).
- Togliere il rocchetto catena (8).
- Togliere la chiocciola (7).
- Smontare il manico tubolare, 8.3.
- Smontare il "corpo impugnatura sinistro" (1), 9.3.



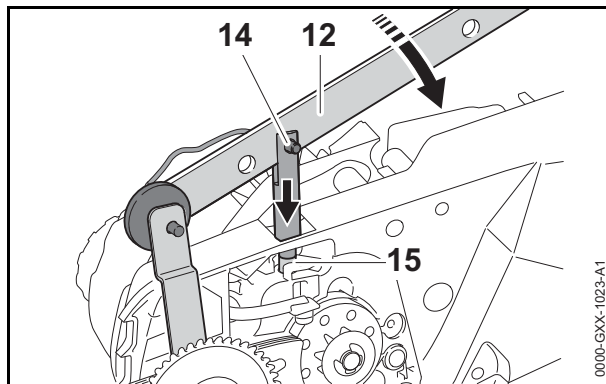
- Posizionare una spranga di guida e il disco sulla vite a collare e bloccare con dado M8.
- Avvitare completamente il pezzo di estrazione 1250 893 1400 (13) dell'attrezzo di montaggio 1250 890 2200 nella pompa dell'olio (5).
- Infilare il supporto 1123 893 7500 (12) dell'attrezzo di montaggio 1123 890 2202 con il perno nel foro della leva 5910 893 7400 (10).
- Inserire il supporto 1123 893 7500 (12) nell'elemento di estrazione 1250 893 1400 (13) e bloccarlo con il perno (11).
- Serrare il dado M8.
- Spostare in alto il supporto 1123 893 7500 (12) fin quando la pompa olio (5) non è estratta dal "corpo impugnatura destro" (6).
- Svitare la pompa dell'olio (5) dall'elemento di estrazione 1250 893 1400 (13).

#### 12.4 Montare pompa dell'olio, chiocciola

- Inumidire con olio filante per catene la pompa olio (5).



- Orientare la pompa dell'olio (5) come illustrato e spingerla leggermente nel "corpo impugnatura destro" (6).

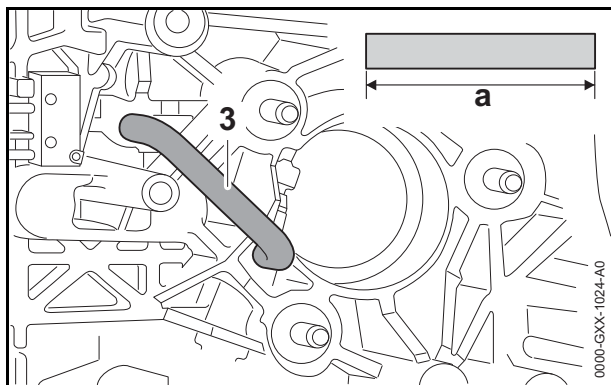





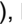

- Inserire l'elemento di piantaggio 1250 893 1500 (15) dell'attrezzo di montaggio 1250 890 2200 nella pompa dell'olio (5).
- Inserire il supporto 1123 893 7500 (12) dell'attrezzo di montaggio 1123 890 2202 nell'elemento di piantaggio 1250 893 1500 (15) e bloccarlo con il perno (14).
- Spostare in basso il supporto 1123 893 7500 (12) fin quando la pompa olio (5) non è spinta fino all'arresto nel "corpo impugnatura destro" (6).
- Togliere dado M8, disco, spranga di guida e leva 5910 893 7400 (10).
- Montare il serbatoio dell'olio (2), 11.5.
- Montare il "corpo impugnatura sinistro" (1), 9.6.
- Montare il manico tubolare, 8.4.
- Ingrassare la chiocciola (7) con grasso per riduttori STIHL.
- Inserire la chiocciola (7).
- Inserire il rocchetto catena (8)
- Montare l'anello di sicurezza (9).
- Montare disco e coperchio del rocchetto catena.

#### 12.5 Smontare il flessibile olio

- Preparare la riparazione, 3.1.
- Smontare il coperchio rocchetto catena e il disco.
- Smontare il manico tubolare, 8.3.
- Smontare il "corpo impugnatura sinistro" (1), 9.3.
- Smontare il serbatoio dell'olio (2), 11.3.
- Smontare il freno catena, 13.3.
- Smontare l'elettromotore, 15.3.
- Staccare il flessibile olio (3) dai collegamenti nel "corpo impugnatura destro" (6).

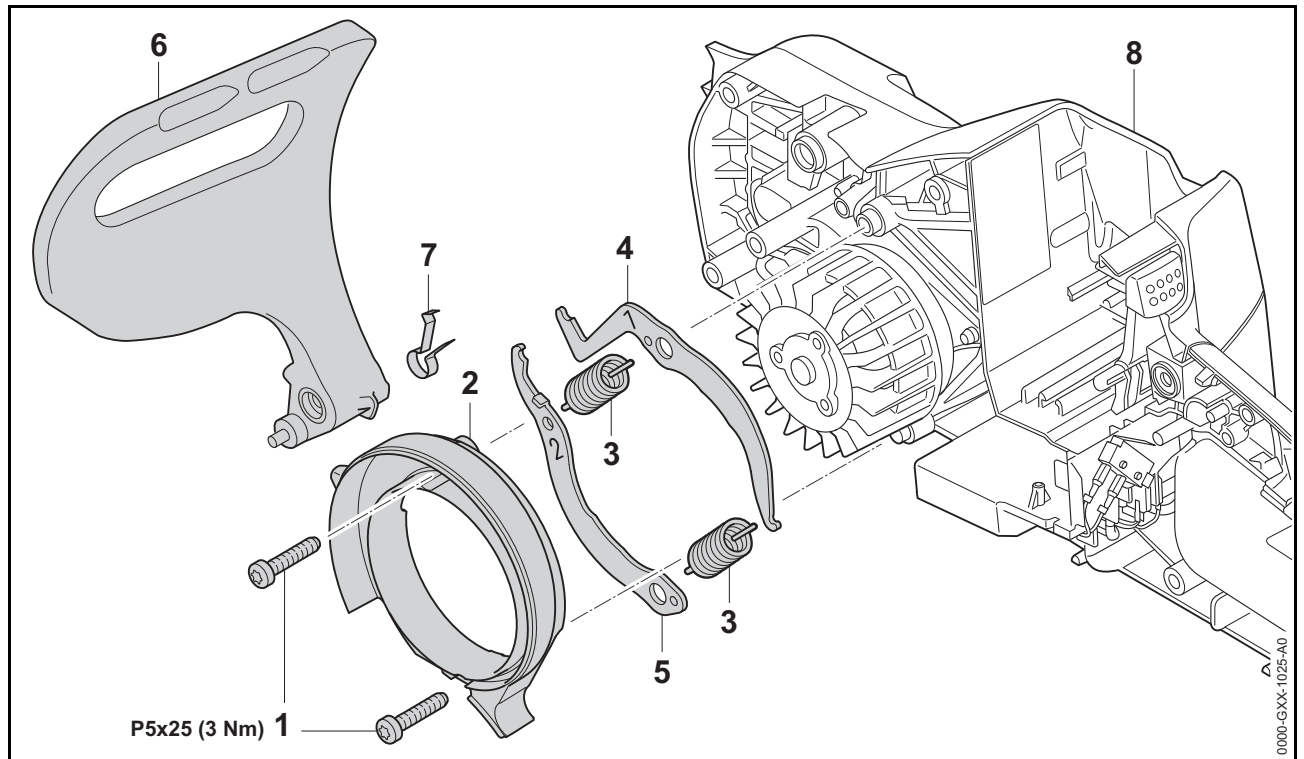
## 12.6 Montare il flessibile olio



- Tagliare il flessibile olio nuovo (3) ad  $a = 75$  mm.
- Spingere il flessibile olio (3) fino al riscontro sul tronchetto in "corpo impugnatura destro" (6).
- Montare l'elettromotore,  15.4.
- Montare il freno catena,  13.4.
- Montare il serbatoio dell'olio (2),  11.5.
- Montare il "corpo impugnatura sinistro" (1),  9.6.
- Montare il manico tubolare,  8.4.
- Montare il coperchio rocchetto catena.

## 13 Freno catena

### 13.1 Sommario

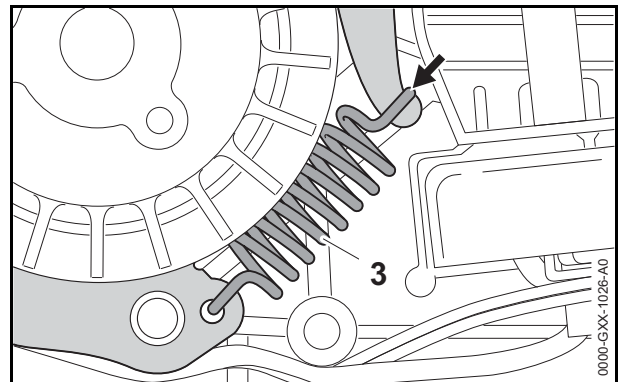


### 13.2 Attrezzi, materiali ausiliari

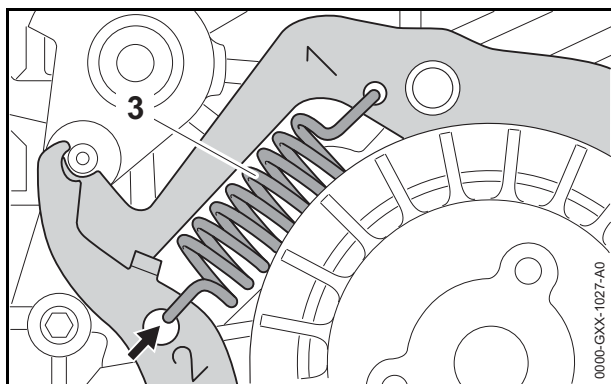
- Attacco T27 – 0812 542 2104
- Chiave dinamometrica – 5910 890 0302
- Cacciavite T27x150 – 5910 890 2400
- Gancio di montaggio – 5910 890 2800
- Grasso polivalente STIHL – 0781 120 1110

### 13.3 Smontare scudo, ganaschia freno

- Preparare la riparazione, 3.1.
- Applicare il freno catena.
- Smontaggio del coperchio rocchetto catena.
- Smontare il manico tubolare, 8.3
- Smontare il "corpo impugnatura sinistro", 9.3.
- Svitare le viti (1).
- Togliere il coperchio (2).

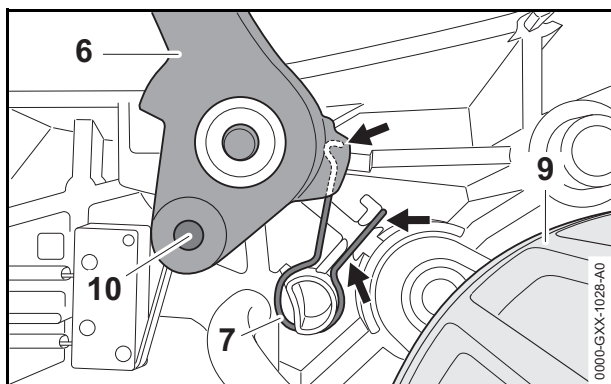


- Sganciare la molla (3) sull'aggancio (freccia) della "ganaschia freno 1" (4).
- Smontare la molla (3) sulla "ganaschia freno 2" (5) e toglierla.

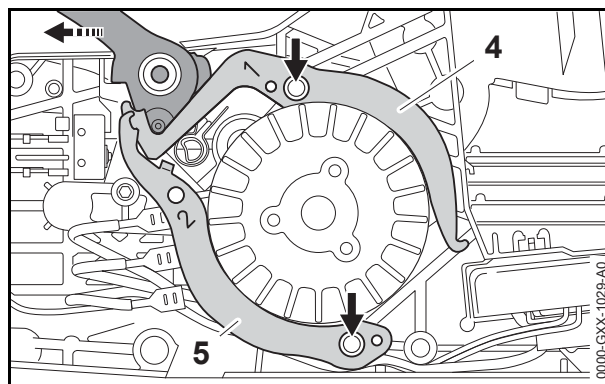


- Sganciare la molla (3) sul grande foro (freccia) della "ganascia freno 2" (5).
- Smontare la molla (3) sulla "ganascia freno 1" (4) e toglierla.
- Smontare la "ganascia freno 2" (5).
- Smontare la "ganascia freno 1" (4).
- Smontare lo scudo (6).
- Smontare la molla (7).

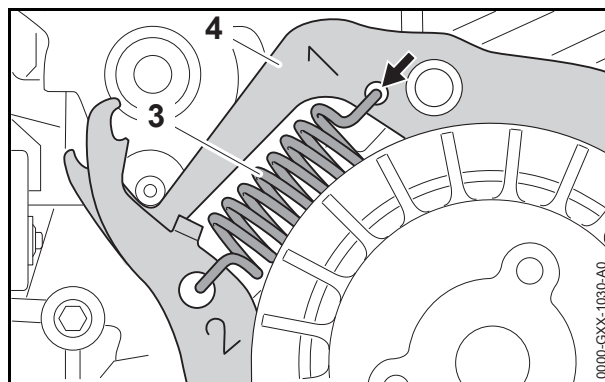
#### 13.4 Smontare scudo, montare la ganascia freno



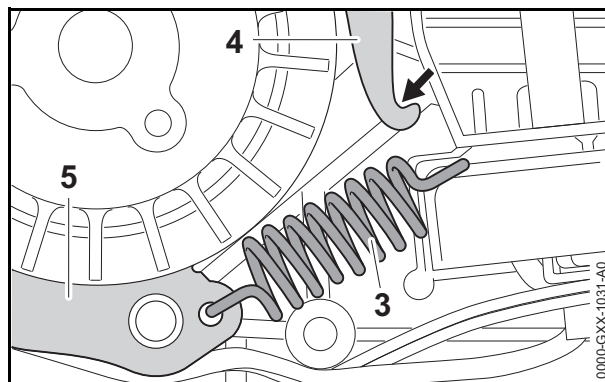
- Spingere la molla (7) nelle guide (frecce) nel "corpo impugnatura destro" (8) di modo che l'estremità corta sia rivolta verso l'elettromotore (9).
- Spingere di lato la molla (7) con un cacciavite e montare lo scudo (6) di modo che la molla (7) sia posizionata sullo scudo (6) (freccia).
- Ingrassare il perno (10) sullo scudo con grasso polivalente STIHL,



- Spingere lo scudo (6) in avanti.
- Montare la "ganascia freno 1" (4).
- Montare la "ganascia freno 2" (5) sopra "ganascia freno 1" (2).



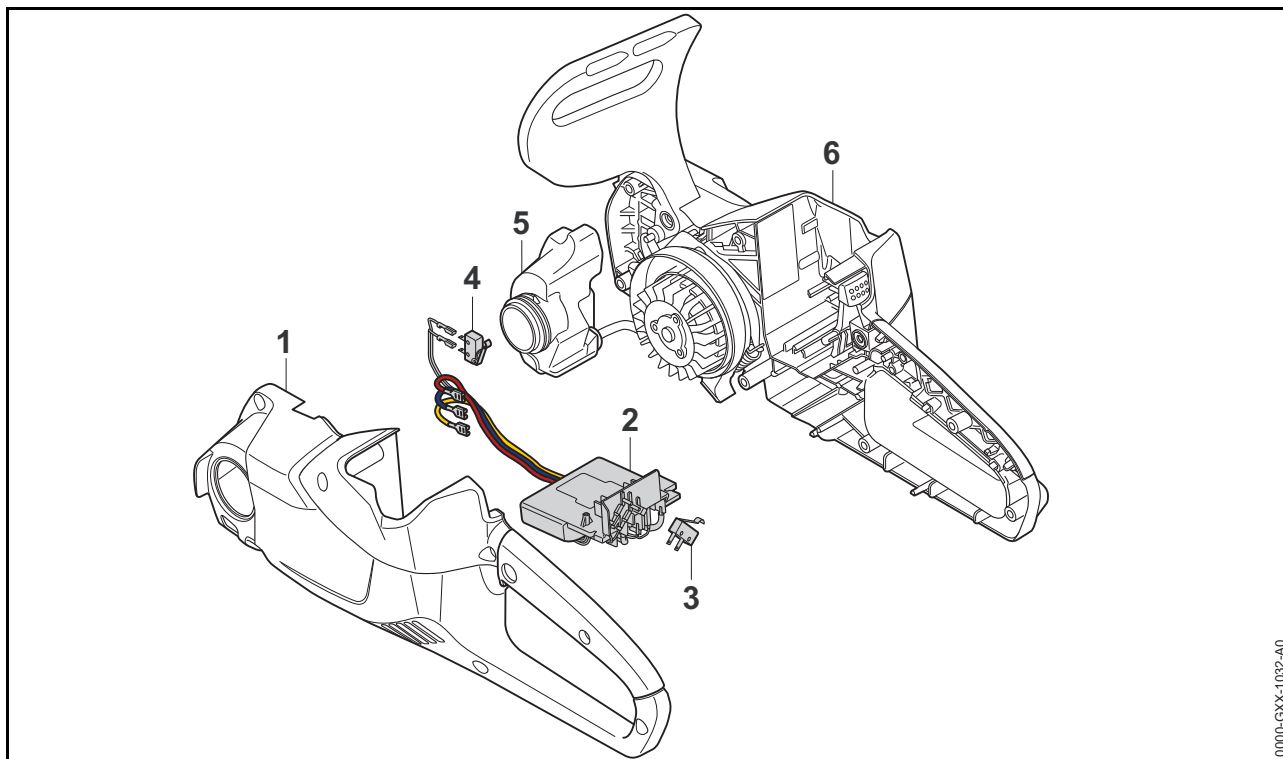
- Sganciare la molla (3) sul piccolo foro (freccia) della "ganascia freno 1" (4).
- Sganciare la molla (3) sul grande foro (freccia) della "ganascia freno 2" (5).



- Agganciare la molla (3) sul foro della "ganascia freno 2" (5).
- Agganciare la molla (3) sull'aggancio (freccia) della "ganascia freno 1" (4).
- Posizionare il coperchio (2) di modo tale che il perno si innesti nella guida nel "corpo impugnatura destro" (8).
- Avvitare e stringere le viti (1).
- Montare il "corpo impugnatura sinistro", 8.6.
- Montare il manico tubolare, 8.4
- Montare il coperchio rocchetto catena.

## 14 Modulo elettronico, interruttore

### 14.1 Sommario

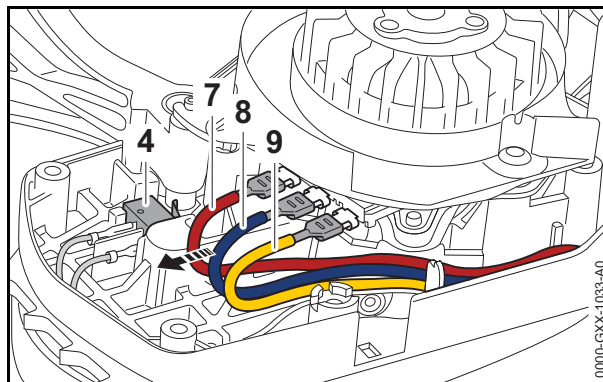


### 14.2 Attrezzi, materiali ausiliari

- Attacco T27 – 0812 542 2104
- Chiave dinamometrica – 5910 890 0302
- Cacciavite T27x150 – 5910 890 2400
- Metticavo – 5910 890 4000

### 14.3 Smontaggio del modulo elettronico

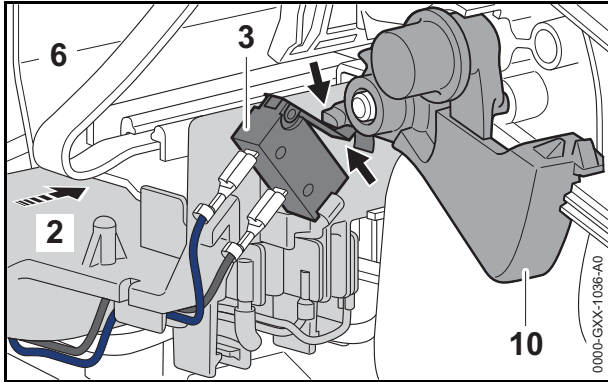
- Preparare la riparazione, 3.1.
- Smontaggio del coperchio rocchetto catena.
- Smontare il manico tubolare, 8.3
- Smontare il "corpo impugnatura" sinistro (1), 9.3.
- Ribaltare il serbatoio dell'olio (4) fuori dal "corpo impugnatura destro" (5).



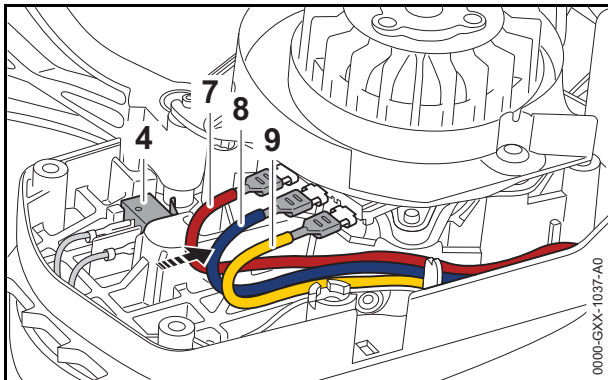
- Staccare le bussole a spina piatta dei cavi rosso (7), blu (8) e giallo (9) del modulo elettronico (2) dall'elettromotore.
- Prendere l'interruttore (4) sullo scudo dalla guida nella "Carcassa motore destra" (6).
- Prendere i cavi rosso (7), blu (8) e giallo (9) e i cavi bianchi dalla guida nella "Carcassa motore destra" (6).
- Prendere il modulo elettronico (2) dalla guida nel "corpo impugnatura destro" (6).
- Smontare l'interruttore (4) sullo scudo, 14.5.
- Smontare l'interruttore (3) sulla leva di comando, 14.7.

## 14.4 Montaggio del modulo elettronico

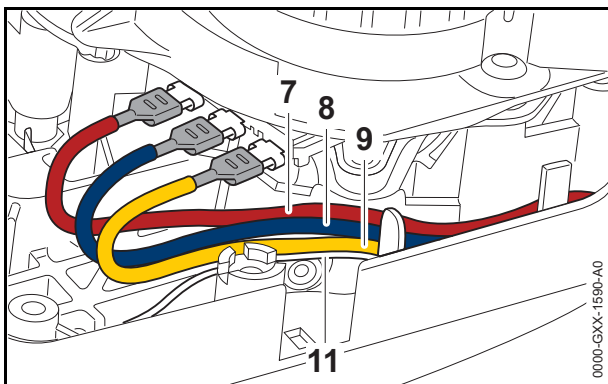
- Montare l'interruttore (3) sulla leva di comando, 14.8.
- Montare l'interruttore (4) sullo scudo, 14.6.



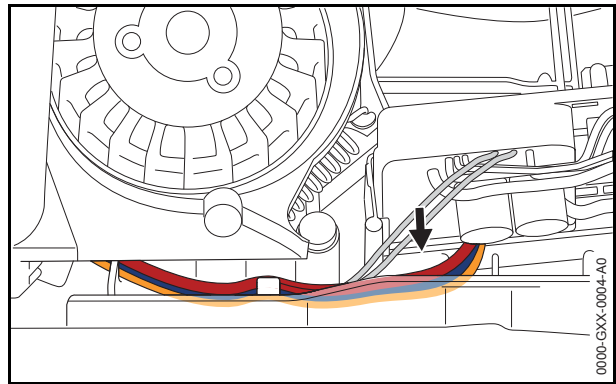
- Inserire il modulo elettronico (2) nel "corpo impugnatura destro" (6) in modo tale che la piattina sinistra (freccia) della leva di comando (10) sia posizionata sopra la piattina (freccia) dell'interruttore (3) sulla leva di comando.



- Collegare i cavi rossi (7), blu (8) e gialli (9) secondo il codice colore "R" (rosso), "B" (blu) e "Y" (giallo) con l'elettromotore.



- Spingere i cavi nella guida (freccia) nel seguente ordine:
  - cavi bianchi (11)
  - cavo giallo (9)
  - cavo blu (8)
  - cavo rosso (7)

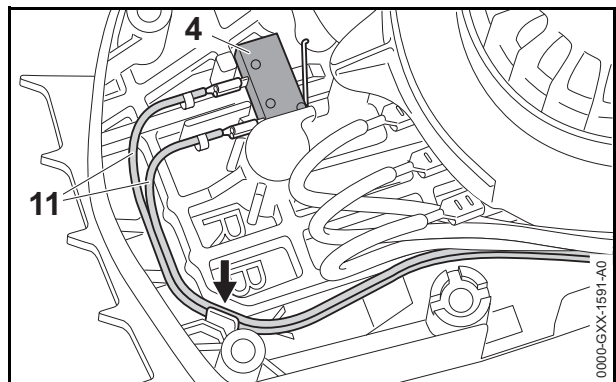


- Posare i cavi tirandoli. La compensazione della lunghezza dei cavi deve essere sotto il modulo elettronico (freccia).
- Ribaltare il serbatoio dell'olio (5) nella "carcasa motore destra" (6).
- Montare il "corpo impugnatura" sinistro (1), 9.6.
- Montare il manico tubolare, 8.4
- Montare il coperchio rocchetto catena.

## 14.5 Smontare l'interruttore sullo scudo

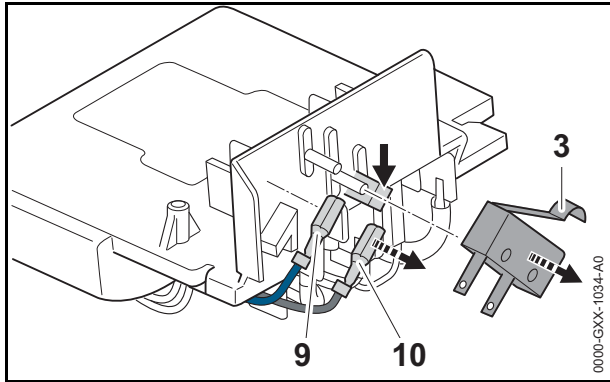
- Togliere l'interruttore (4) sullo scudo insieme ai cavi bianchi dal "corpo impugnatura destro" (6).
- Staccare le bussole a spina piatta dei cavi bianchi dall'interruttore (4) sullo scudo.

## 14.6 Montare l'interruttore sullo scudo



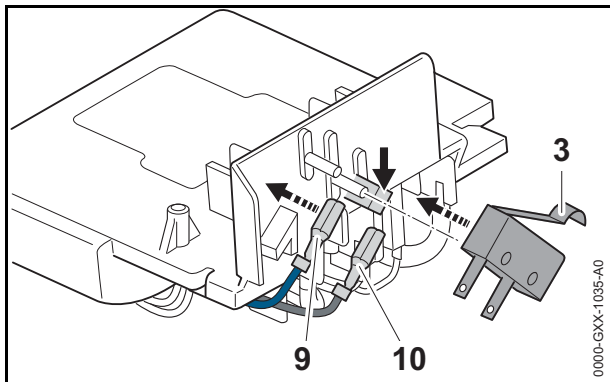
- Collegare le bussole a spina piatta dei cavi bianchi (11) con una linguetta ciascuno all'interruttore (4) sullo scudo. L'orientamento delle bussole a spina piatta non ha importanza.
- Introdurre l'interruttore (4) nella "carcasa motore destra" (6).
- Spingere i cavi bianchi (11) nelle guide (freccie) nella "carcasa motore destra" (6).

#### 14.7 Smontare l'interruttore sulla leva di comando

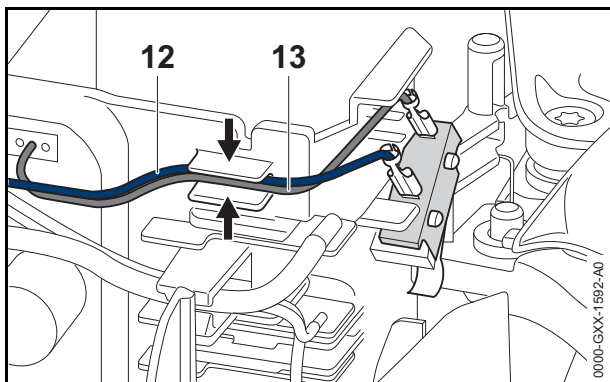


- Fare leva con un cacciavite sulla piattina di arresto (freccia) e togliere l'interruttore (3) dalla guida nel modulo elettronico (2) sulla leva di comando.
- Togliere le bussole a spina del cavo blu (12) e grigio (13) dall'interruttore (3) sulla leva di comando.

#### 14.8 Montare l'interruttore sulla leva di comando



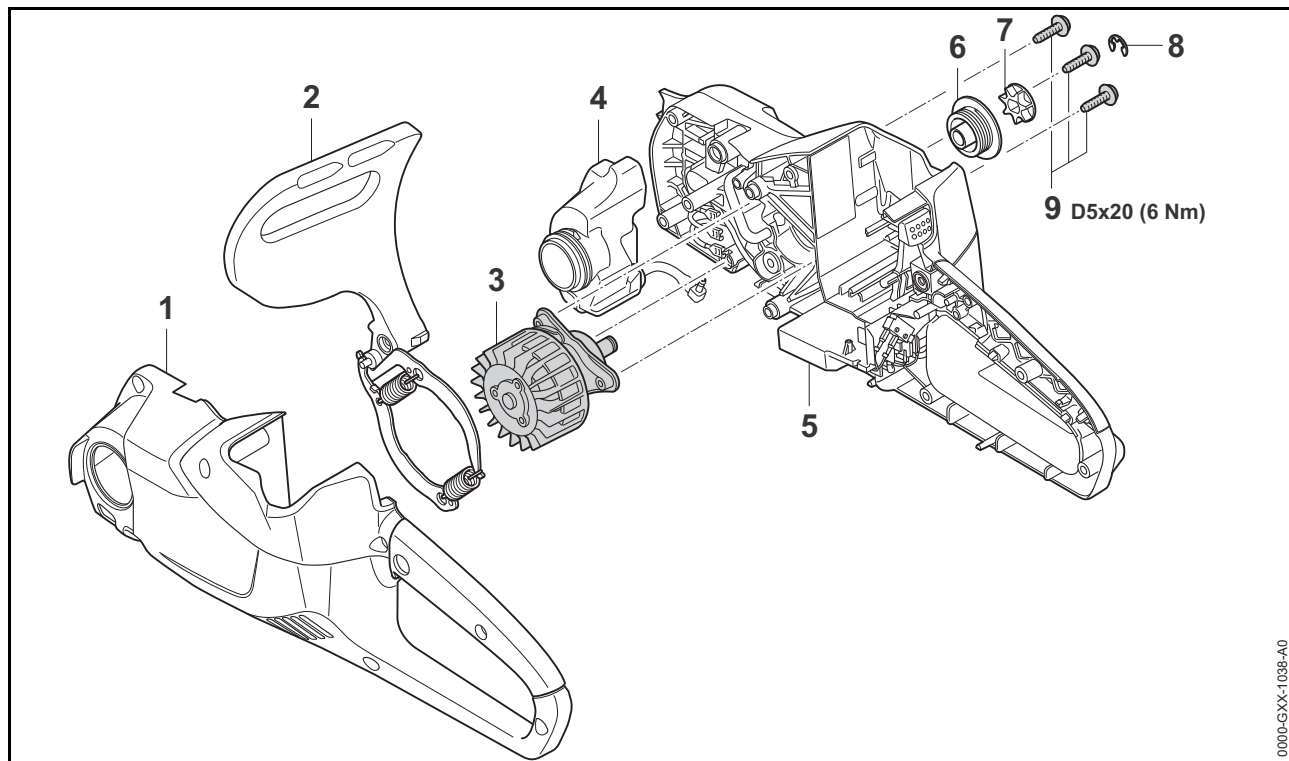
- Collegare le bussole a spina del cavo blu (12) e grigio (13) con l'interruttore (3) sulla leva di comando.
- Inserire l'interruttore (3) sulla leva di comando nella guida sul modulo elettronico (2) in modo tale che la piattina di arresto (freccia) scatti in posizione.



- Spingere il cavo blu (12) e grigio (13) nella guida sul modulo elettronico (2).

## 15 Elettromotore

### 15.1 Sommario

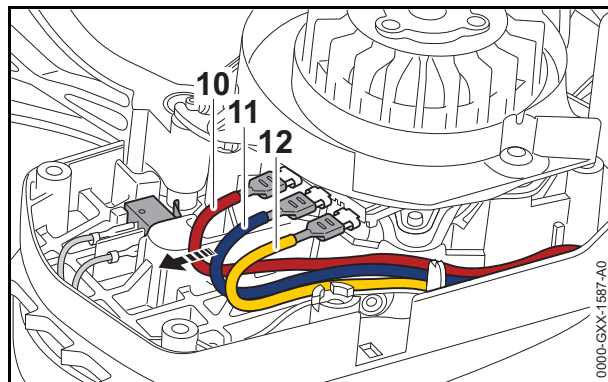


### 15.2 Attrezzi, materiali ausiliari

- Attacco T27 – 0812 542 2104
- Chiave dinamometrica – 5910 890 0302
- Cacciavite T27x150 – 5910 890 2400
- Gancio di montaggio – 5910 890 2800
- Metticavo – 5910 890 4000
- Grasso STIHL per riduttori – 0781 120 1110

### 15.3 Smontaggio dell'elettromotore

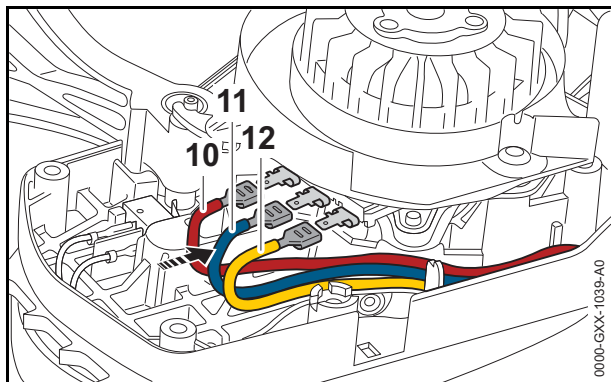
- Preparare la riparazione, 3.1.
- Smontaggio del coperchio rocchetto catena.
- Smontare l'anello di sicurezza (8).
- Togliere il rocchetto catena (7).
- Togliere la chiocciola (6).
- Smontare il manico tubolare, 8.3
- Smontare il "corpo impugnatura" sinistro (1), 9.3.
- Ribaltare il serbatoio dell'olio (4) fuori dal "corpo impugnatura destro" (5).
- Smontare le ganasce del freno catena, 13.3.






- Staccare le bussole a spina piatta dei cavi rosso (10), blu (11) e giallo (12) del modulo elettronico dall'elettromotore.
- Svitare le viti (9).
- Togliere l'elettromotore (3).

### 15.4 Montaggio dell'elettromotore

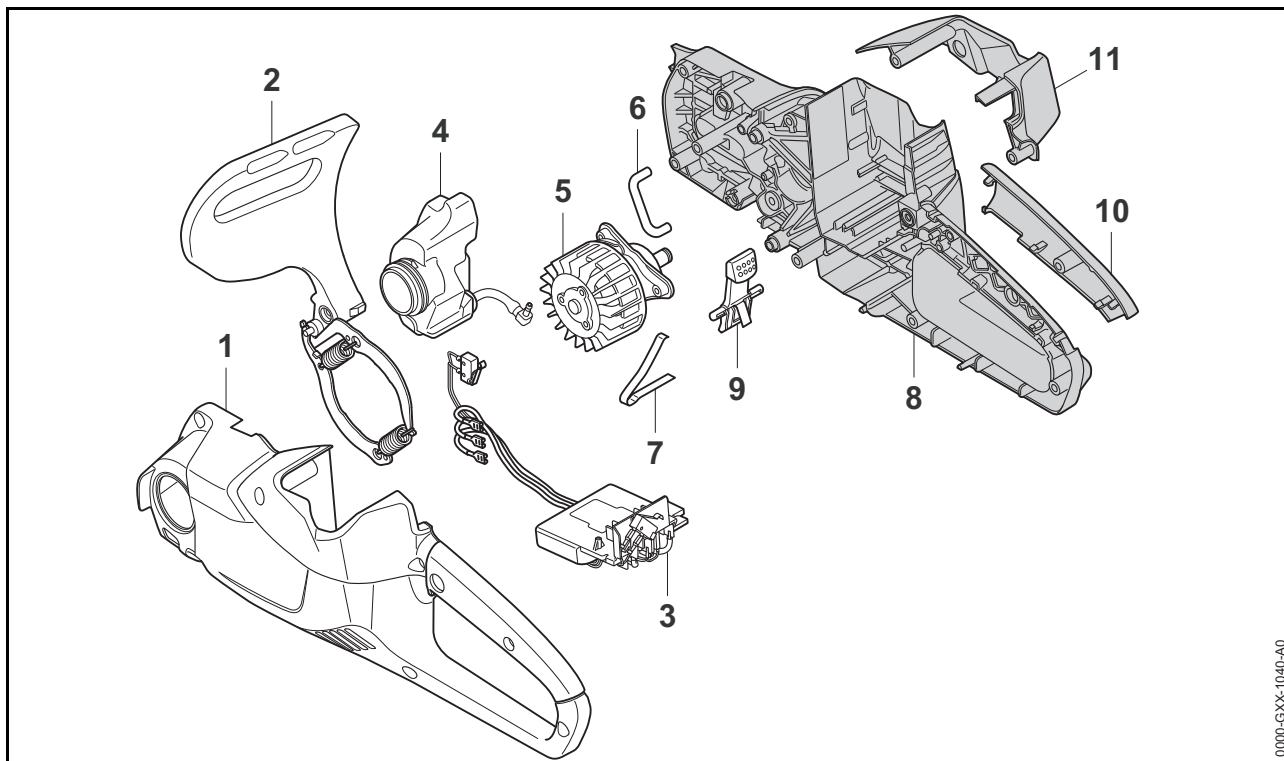
- Introdurre l'elettromotore (3) nella "carcassa motore destra" (5).
- Avvitare e stringere le viti (9).



- Collegare i cavi rossi (10), blu (11) e gialli (12) secondo il codice colore "R" (rosso), "B" (blu) e "Y" (giallo) con l'elettromotore (3).
- Montare le ganasce del freno catena,  13.4.
- Ribaltare il serbatoio dell'olio (4) nella "carcassa motore destra" (5).
- Montare il "corpo impugnatura" sinistro (1),  9.6.
- Montare il manico tubolare,  8.4
- Ingrassare la chiocciola (6) con grasso per riduttori STIHL.
- Inserire la chiocciola (6).
- Inserire il rocchetto catena (7)
- Montare l'anello di sicurezza (8).
- Montare il coperchio rocchetto catena.

## 16 Corpo impugnatura destro

### 16.1 Sommario



### 16.2 Attrezzi, materiali ausiliari

- Attacco T27 – 0812 542 2104
- Chiave dinamometrica – 5910 890 0302
- Cacciavite T27x150 – 5910 890 2400
- Gancio di montaggio – 5910 890 2800
- Metticavo – 5910 890 4000
- Grasso polivalente STIHL – 0781 120 1110
- Olio per catene della sega

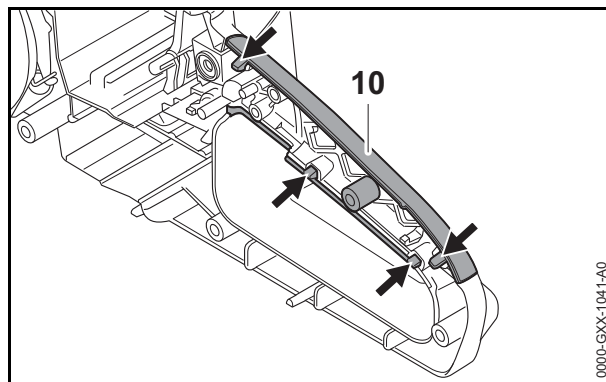
### 16.3 Smontare il "corpo impugnatura destro"

- Preparare la riparazione, 3.1.
- Smontaggio del coperchio rochetto catena.
- Smontare il manico tubolare, 8.3
- Smontare il "corpo impugnatura sinistro" (1), 9.3.
- Smontare la leva di comando e il pulsante di bloccaggio, 10.3.
- Smontare la chiocciola, 12.4.
- Smontare il serbatoio dell'olio (4), 11.3
- Smontare lo scudo e le ganasce del freno (2), 13.3.
- Smontare il modulo elettronico (3), 14.3.

- Smontare l'elettromotore (5), 15.3.
- Smontare il tubo dell'olio (6), 12.5.

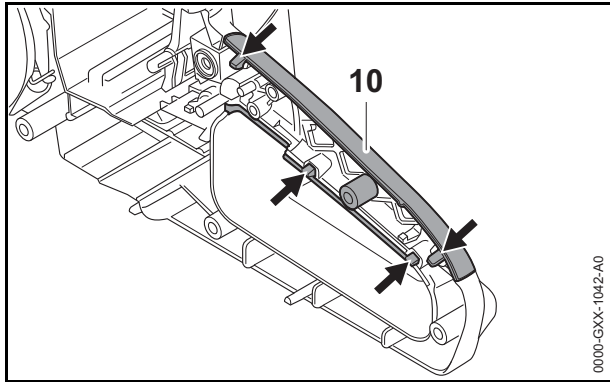
### 16.4 Scomporre il "corpo impugnatura destro"

- Togliere la leva di bloccaggio (9).
- Togliere la cappottatura (11).
- Estrarre la molla (7) dal "corpo impugnatura destro" (8).











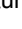
- Sbloccare i lobi (frecce) della semi-impugnatura (10).
- Togliere la semi-impugnatura (10).

## 16.5 Assemblare il "corpo impugnatura destro"



- Applicare la semi-impugnatura (10) sul "corpo impugnatura destro" (8) in modo che i lobi (frecce) si innestino a scatto.
- Spingere la molla (7) nella guida nel "corpo impugnatura destro" (8).
- Inserire la cappottatura (11).
- Inserire la leva di bloccaggio (9).

## 16.6 Montare il "corpo impugnatura destro"

- Montare il tubo dell'olio (6),  12.6.
- Montare l'elettromotore (5),  15.4.
- Montare il modulo elettronico (3),  14.4.
- Montare lo scudo e le ganasce del freno (2),  13.4.
- Montare la chiocciola,  12.4.
- Montare il serbatoio dell'olio (4),  11.5.
- Montare la leva di comando e il pulsante di bloccaggio,  10.4.
- Montare il "corpo impugnatura sinistro" (1),  9.6.
- Montare il manico tubolare,  8.4
- Montare il coperchio rocchetto catena.

RA\_011\_2016\_01\_07

italienisch



[www.stihl.com](http://www.stihl.com)